



Secretaría del Medio Ambiente

MÓDULO V

Características de las Instalaciones



CONSIDERACIONES GENERALES

- El dimensionamiento de las instalaciones solares depende de la demanda energética del consumidor y de la oferta energética solar disponible para la cobertura total o parcial de dicha demanda.
- Las posibilidades de ubicación de los captadores, condicionadas por el emplazamiento o el tipo de construcción utilizada en el proyecto, también pueden tener una influencia directa sobre la selección de la superficie de captación.
- Para el dimensionamiento de la superficie de captadores de la instalación solar, se toman como base períodos de utilización



CONSIDERACIONES GENERALES

- En aplicaciones de uso anual se pueden dimensionar las instalaciones solares en función de las cuotas porcentuales de cobertura con energía solar con respecto a la demanda energética.
- En el caso de una utilización estacional, como la climatización de piscinas descubiertas, se dimensionan las instalaciones solares de forma que se obtenga una cobertura de la demanda calorífica lo más amplia posible, sin generar grandes cantidades de energía en exceso no aprovechables.



TIPOS BÁSICOS DE INSTALACIONES SOLARES

- Los diferentes tipos de instalaciones solares se pueden clasificar en función de las características de los componentes o subsistemas que la componen.
- Centrándonos en las tres partes fundamentales de la instalación (el sistema de captación, el sistema de acumulación de agua caliente (termotanque) y el sistema de energía auxiliar) se pueden hacer las siguientes clasificaciones:



SISTEMA DE COLECTORES

Formado por colectores solares encargados de transformar la radiación solar en energía térmica, por lo que estos elementos deben acceder a la máxima radiación solar posible.

El sistema de captación puede tener diferentes configuraciones:

- Centralizado único
- Centralizado por campos



CENTRALIZADO ÚNICO

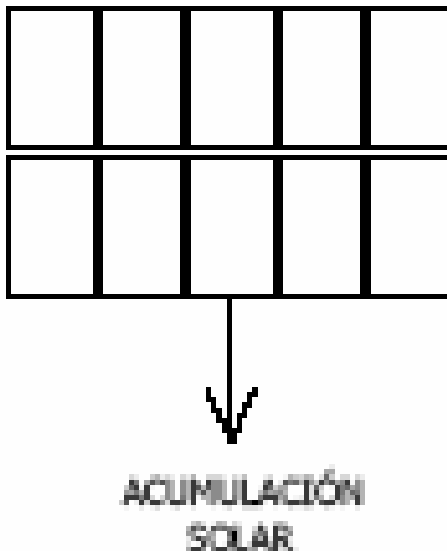
Un único grupo de colectores da servicio a varios usuarios

Ventajas:

- Más económico.
- Menos superficie para un mismo rendimiento.

Inconvenientes:

- Todos los usuarios deben estar de acuerdo en el uso de la energía solar.
- Necesita una gran superficie para la colocación del sistema.



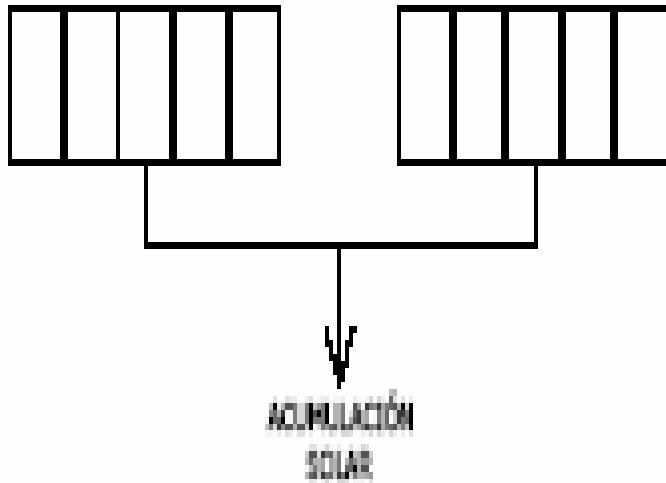


CENTRALIZADO POR CAMPOS

Varios grupos de captadores separados entre sí (campos) dan servicio de forma conjunta a varios usuarios.

Ventajas:

- Permite la colocación de los campos en lugares diferentes.
- Cada campo requiere menores superficies de colocación.



Inconvenientes:

- Los campos deben tener un número similar de captadores para que el circuito esté equilibrado.
- La conexión entre los campos puede ser difícil.



SISTEMA DE TERMOTANQUES O ACUMULACIÓN DEL AGUA CALIENTE

Permite almacenar la energía térmica procedente de los captadores en depósitos de acumulación. Por su configuración podemos distinguir dos tipos.

- Acumulación Centralizada
- Acumulación Individual

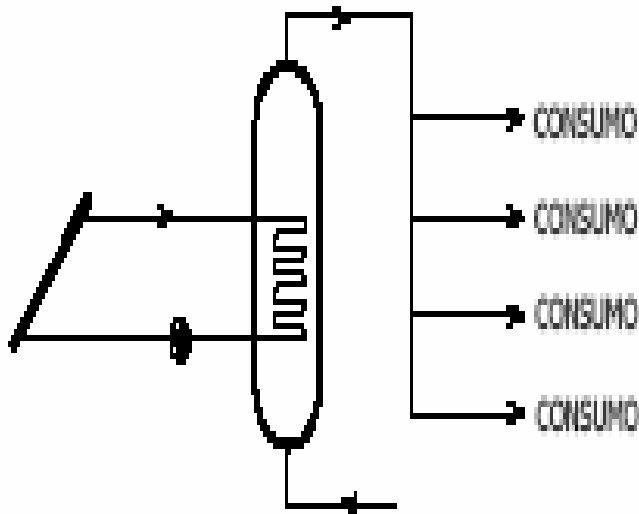


ACUMULACIÓN CENTRALIZADA

El agua caliente de varios usuarios es almacenada conjuntamente.

Ventajas:

- Menor número de depósitos de acumulación (más económico).
- Acumulación centralizada en un único punto del edificio.



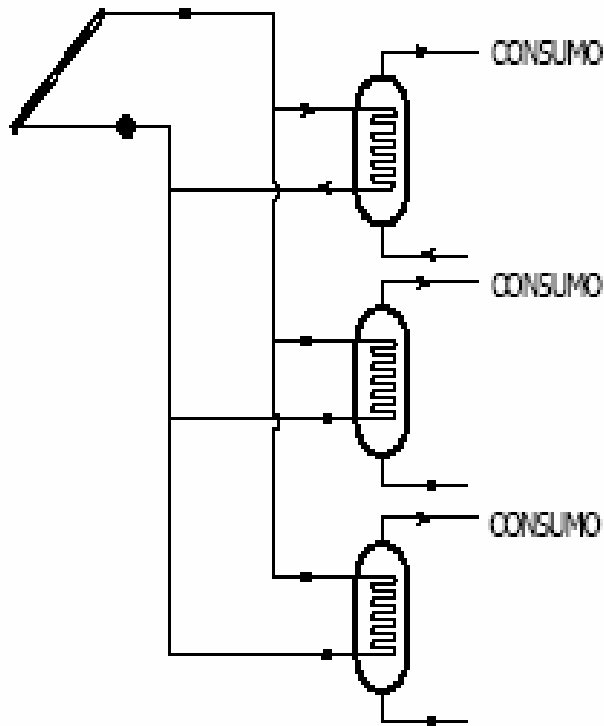
Inconvenientes:

- Son necesarios contadores de agua caliente para conocer el consumo de cada usuario.



ACUMULACIÓN INDIVIDUAL

Cada usuario tiene su propia acumulación de agua caliente.



Ventajas:

- No se necesitan contadores de agua caliente.
- Depósitos de acumulación pequeños.

Inconvenientes:

- Es necesario encontrar espacio para el depósito dentro de la vivienda.
- Mayor coste en depósitos y tuberías.



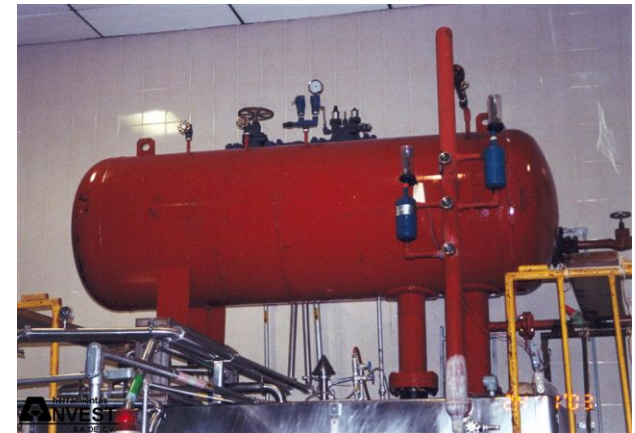
Secretaría del Medio Ambiente

CARACTERÍSTICAS DEL TERMOTANQUE DE METAL

- Tener las características técnicas recomendadas por el fabricante del colector solar.

Contar con:

- Aislamiento
- Sistema de alivio de presión
- Sistema de protección contra corrosión
- Termómetro
- Sistema de purga o drenado.





SISTEMA AUXILIAR (CONVENCIONAL)

El sistema de energía auxiliar es un sistema convencional de producción de agua caliente, alternativo al de energía solar, Y utilizado cuando dicha energía solar no es suficiente para cubrir la demanda de agua caliente. Es muy importante Considerar que ambos sistemas deben ir conectados por lo que conviene un diseño conjunto de ambos para aprovechar todas Las posibilidades de la instalación de energía solar.



CENTRALIZADO CON ACUMULACIÓN

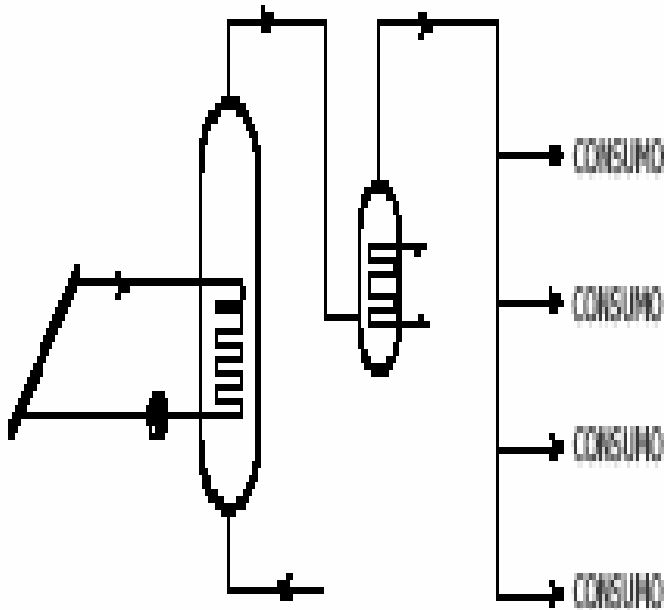
Un único sistema da servicio a varios usuarios. El agua caliente se acumula en depósito auxiliar

Ventajas:

- Disponibilidad de agua caliente inmediata.
- Regulación de caudal a gusto individual.

Inconvenientes:

- Ocupan más espacio.
- Caudal continuo limitado.
- Necesitan contadores de agua caliente.





ESTRUCTURAS EN LOS COLECTORES

- La estructura de apoyo de captadores está formada por perfiles de acero normalizados, cortados, soldados, taladrados y
- posteriormente galvanizados para resistir los efectos de la intemperie. La unión entre las distintas barras que componen la
- estructura se realiza mediante tornillería de acero inoxidable.

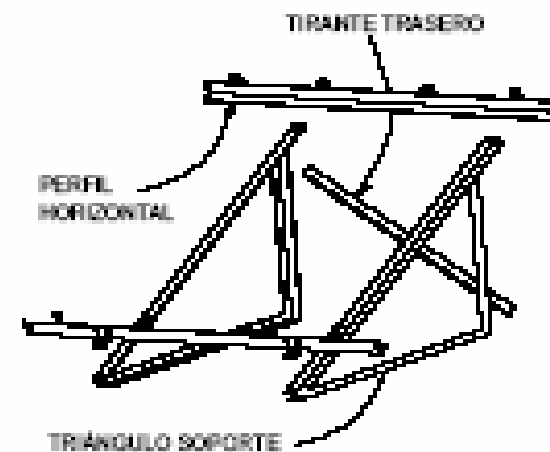
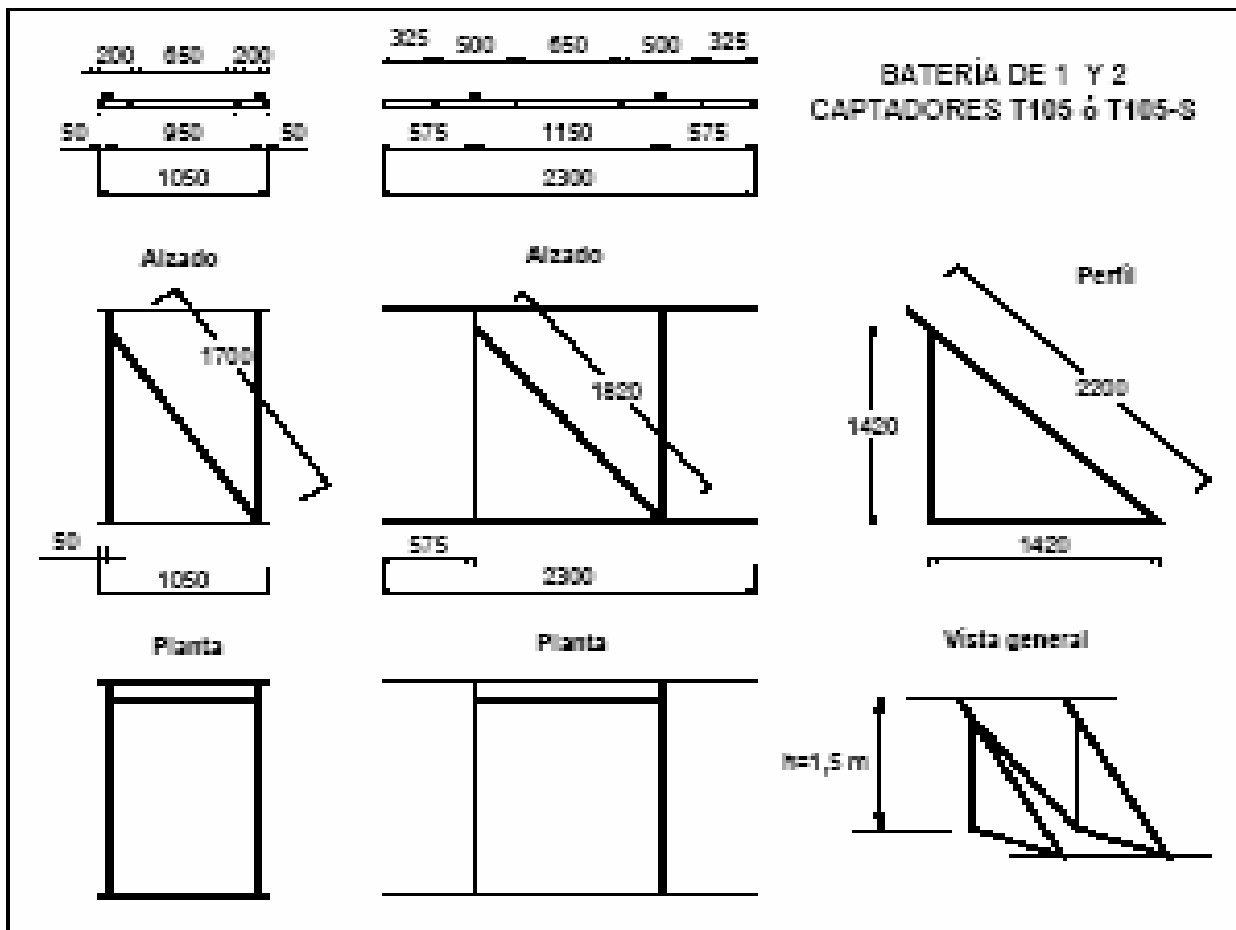


ESTRUCTURAS EN LOS COLECTORES

- Existen estructuras estándar para 2 y 3 captadores. Las baterías de 4, 5 y 6 captadores se montan componiendo las estructuras de 2 y 3 captadores. Para ello se deberán suministrar uniones a medida.



ESTRUCTURAS EN LOS COLECTORES

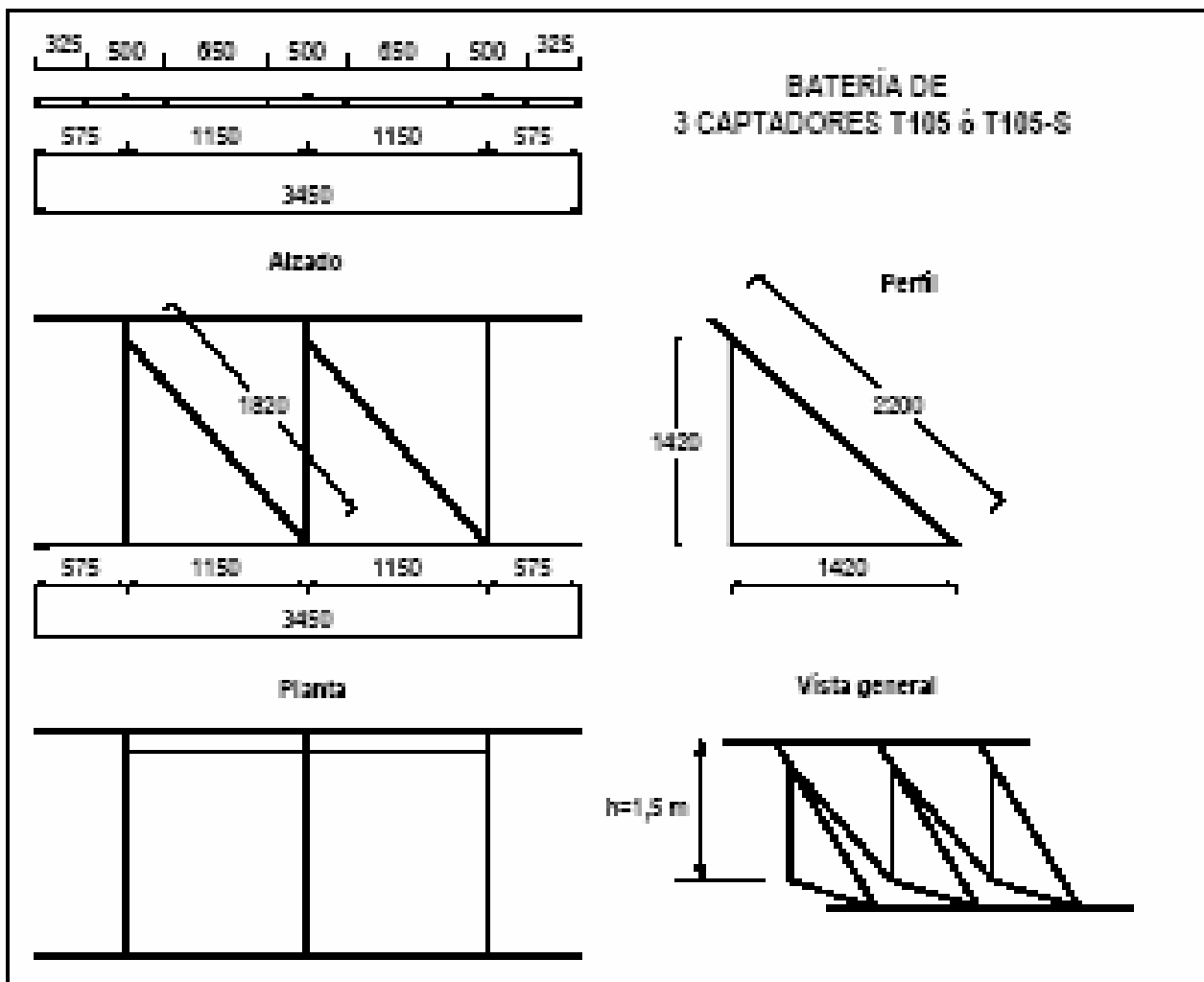


DETALLE
PERFIL HORIZONTAL





ESTRUCTURAS EN LOS COLECTORES



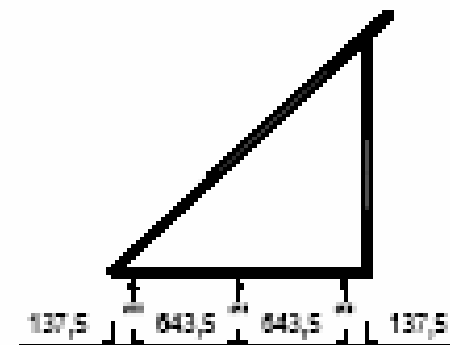
PERFILES EN ACERO GALVANIZADO:

ALA: 40 mm
 ESPESOR: 3 mm

TIRANTE EN ACERO GALVANIZADO:

ALA: 30 mm
 ESPESOR: 3 mm

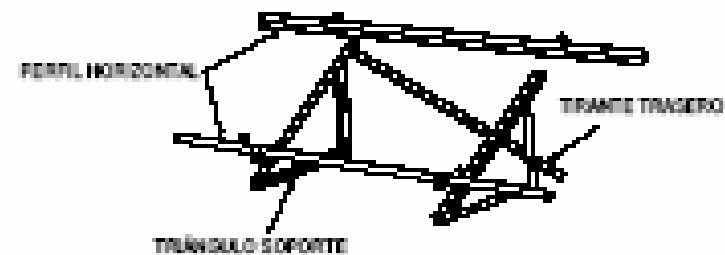
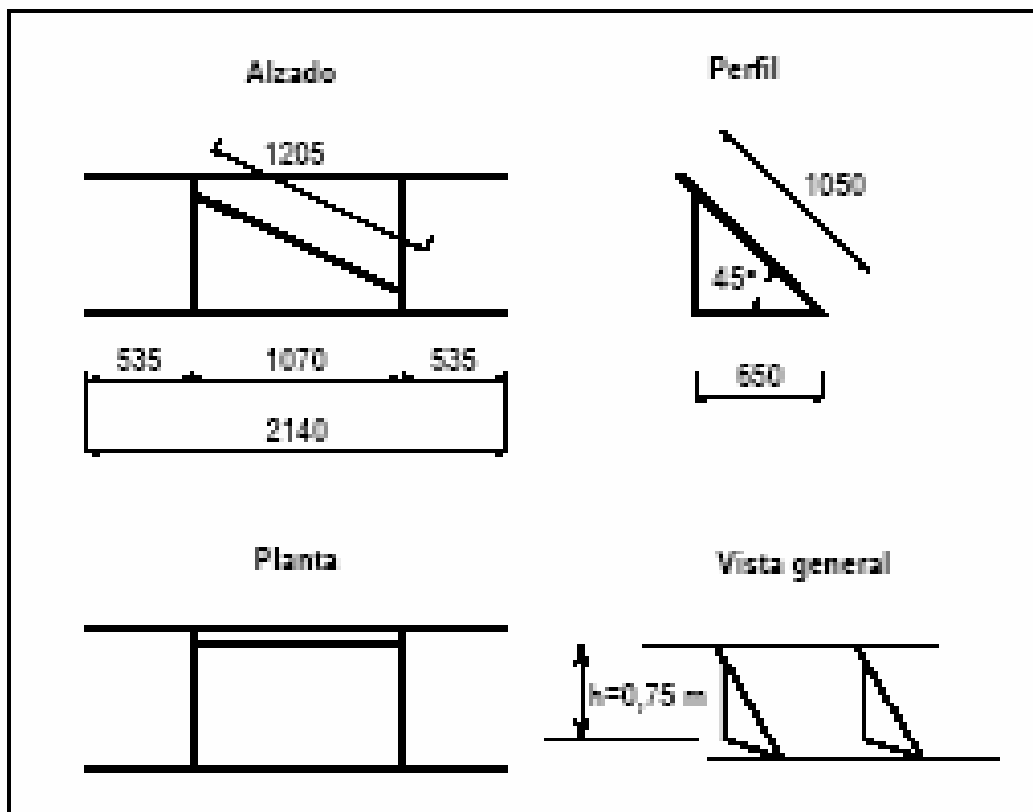
**DETALLE TALADROS
EN TRIÁNGULO SOPORTE**





Secretaría del Medio Ambiente

ESTRUCTURAS EN LOS COLECTORES



DETALLE
PERFIL HORIZONTAL

